

(19) 日本国特許庁(JP)

(12) 公開特許公報(A)

(11) 特許出願公開番号

特開2006-314808

(P2006-314808A)

(43) 公開日 平成18年11月24日(2006.11.24)

(51) Int. Cl.	F I	テーマコード (参考)
A61B 1/00 (2006.01)	A61B 1/00 320B	4C038
A61B 1/04 (2006.01)	A61B 1/04 370	4C061
A61B 5/07 (2006.01)	A61B 5/07	5C054
HO4N 7/18 (2006.01)	HO4N 7/18 M	

審査請求 有 請求項の数 3 O L (全 11 頁)

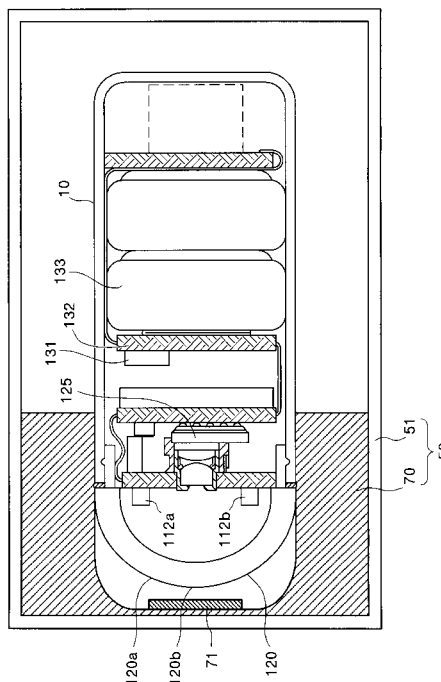
(21) 出願番号	特願2006-183797 (P2006-183797)	(71) 出願人	000000376 オリンパス株式会社
(22) 出願日	平成18年7月3日(2006.7.3)		東京都渋谷区幡ヶ谷2丁目43番2号
(62) 分割の表示	特願2003-322993 (P2003-322993) の分割	(74) 代理人	100089118 弁理士 酒井 宏明
原出願日	平成15年9月16日(2003.9.16)	(72) 発明者	清水 初男 東京都渋谷区幡ヶ谷2丁目43番2号 オ リンパス株式会社内
(31) 優先権主張番号	特願2003-163896 (P2003-163896)	(72) 発明者	木許 誠一郎 東京都渋谷区幡ヶ谷2丁目43番2号 オ リンパス株式会社内
(32) 優先日	平成15年6月9日(2003.6.9)	Fターム(参考)	4C038 CC03 CC08 CC09 4C061 CC06 DD10 JJ19 NN01 NN03 NN07 QQ06 QQ07 TT02 TT04 TT13 UU06 YY02 YY12
(33) 優先権主張国	日本国(JP)		最終頁に続く

(54) 【発明の名称】 カプセル型内視鏡システム及びカプセル型内視鏡

(57) 【要約】

【課題】 製品毎に最良な画像データ補正値を容易に得ること、可視化された画像を色再現性や解像度の点において最良にし、画像データ補正値が最良であることを確認すること。

【解決手段】 撮像した画像データを送信する送信手段を含むカプセル型内視鏡10と、画像を可視化して表示する表示手段を含み、外部装置とを備えるカプセル型内視鏡システムにおいて、カプセル本体の撮像用窓120b及び照明用窓120aをパッケージ70で覆った状態でカプセル本体への電源供給を開始させる手段(131~133)を備え、パッケージ70で覆った状態でパッケージの内部に撮像用窓に対向配置された画像データ補正値取得用のチャート部71を第一撮像して得られる画像データから画像データ補正値を取得し、その後の第二撮像により得られた画像データを前記補正値により補正し、可視化し



**【特許請求の範囲】****【請求項 1】**

撮像手段と、撮像部位を照明し得る照明手段と、前記撮像手段により得られた画像データを外部に送信し得る送信手段とを含むカプセル型内視鏡と、

画像データを受信する受信手段や、撮像手段により撮像した画像を可視化して表示し得る表示手段を含み、前記カプセル型内視鏡とは別体の外部装置とを備えるカプセル型内視鏡システムにおいて、

カプセル型内視鏡の少なくとも撮像用窓及び照明用窓を外部光から遮断し得る状態で覆うパッケージと、

このパッケージにより撮像用窓及び照明用窓を覆った状態で撮像手段や照明手段に電源供給を開始させ得る電源供給開始手段と、 10

前記パッケージの内部に撮像用窓に対向するように設けられた画像データ補正值取得用のチャート部とを備え、前記チャート部をパッケージにより撮像用窓及び照明用窓を覆った状態で第一撮像して得られる画像データから画像データ補正值を取得し、パッケージにより撮像用窓及び照明用窓を覆った状態で前記第一撮像の後の第二撮像により得られた画像データを前記画像データ補正值により補正し、この画像データを可視化して前記表示手段に表示することを特徴とするカプセル型内視鏡システム。

**【請求項 2】**

電源が供給されることにより自動的に駆動し始める撮像手段と、及び撮像部位を照明し得、電源が供給されることにより自動的に駆動し始めるものである照明手段とを内部に収容したカプセル本体と、 20

このカプセル本体の少なくとも撮像用窓及び照明用窓を覆うパッケージと、

このパッケージにより照明用窓及び撮像用窓を覆った状態で照明手段や撮像手段に電源供給を開始させ得る電源供給開始手段と、

前記パッケージの内部に撮像用窓に対向するように設けられた画像データ補正值取得用のチャート部とを備えることを特徴とするカプセル型内視鏡。

**【請求項 3】**

前記パッケージが、カプセル本体を収容する外部パッケージと、この外部パッケージの内側に位置してカプセル本体の少なくとも撮像用窓及び照明用窓を覆う内部パッケージとを備えるものであり、 30

前記画像データ補正值取得用のチャート部が、内部パッケージの内部に設けられたものであり、

前記電源供給開始手段が、外部パッケージを取り外した際に、電源供給を開始することを特徴とする請求項 2 記載のカプセル型内視鏡。

**【発明の詳細な説明】****【技術分野】****【0001】**

この発明は、飲み込み型の医療用内視鏡システム（以下、カプセル型内視鏡システム）に関するものである。 40

**【背景技術】****【0002】**

近時、CCD等の固体撮像素子を備えた撮像手段と、LED等の発光体を備えた照明手段等をカプセル形状のケースに収容したカプセル型内視鏡を用いて、体腔内画像を観察できるようにしたカプセル型内視鏡システムが提案されている。

より具体的には、被検者が前記カプセル型内視鏡を口から飲み込むことにより、カプセル型内視鏡が体腔内を通過する過程において、胃や腸等の体腔内を当該カプセル型内視鏡により撮像し、かかる画像データを体腔外の外部装置に送信してモニター等を用いて可視化することで、体腔内画像を観察できるようになっている。

**【0003】**

ところで、前記カプセル型内視鏡において取得される画像データは、データ補正等の信号処理（例えば、色補正、補正）が当該カプセル型内視鏡又は受信装置において行われて作成される。

前記画像データ補正に用いられる画像データ補正值は、予め照明手段を構成する光源の種類や、撮像手段における結像レンズの位置等に合わせて設定される。

【発明の開示】

【発明が解決しようとする課題】

【0004】

しかしながら、製品（カプセル型内視鏡）毎に光源の色合いが微妙に異なるためや、結像レンズ位置にばらつきがあることから、全てのカプセル型内視鏡において、上述のように予め設定された補正值により補正されて可視化された画像が色再現性や解像度の点において最良なものとならない可能性を少なからず有している。

10

【0005】

また、カプセル型内視鏡を体腔内に投入する直前に、画像データ補正值取得用のチャートを撮像することにより、画像データ補正值を取得することも考えられるが、かかる撮像の際においては部屋の照明等が入りやすく、その場合において得られる画像データ補正值は、体腔内での撮像即ち、カプセル型内視鏡の発光体の光源下のみでの撮像に適切なものとはならない。また、カプセル型内視鏡の発光体の光源下のみで前記チャートを撮像することは事実上困難である。

【0006】

20

そこで、本願発明の目的は、上述した不具合を一挙に解決するべくなされたものであり、製品（カプセル型内視鏡）毎に「最良な」画像データ補正值を「容易に」得ることができるようになることで、可視化された画像が色再現性や解像度の点において最良なものとなるようにし、更には当該画像データ補正值が最良なものとなっていることを確認することができるカプセル型内視鏡システムを提供するところにある。

【課題を解決するための手段】

【0007】

即ち、本願発明のカプセル型内視鏡システムは、撮像手段と、撮像部位を照明し得る照明手段と、前記撮像手段により得られた画像データを外部に送信し得る送信手段とを含むカプセル型内視鏡と、画像データを受信する受信手段や、撮像手段により撮像した画像を可視化して表示し得る表示手段を含み、前記カプセル型内視鏡とは別体の外部装置とを備えるカプセル型内視鏡システムにおいて、

30

カプセル型内視鏡の少なくとも撮像用窓及び照明用窓を外部光から遮断し得る状態で覆うパッケージと、

このパッケージにより撮像用窓及び照明用窓を覆った状態で撮像手段や照明手段に電源供給を開始させ得る電源供給開始手段と、

前記パッケージの内部に撮像用窓に対向するように設けられた画像データ補正值取得用のチャート部とを備え、前記チャート部をパッケージにより撮像用窓及び照明用窓を覆った状態で第一撮像して得られる画像データから画像データ補正值を取得し、パッケージにより撮像用窓及び照明用窓を覆った状態で前記第一撮像の後の第二撮像により得られた画像データを前記画像データ補正值により補正し、この画像データを可視化して前記表示手段に表示することを特徴とする。

40

【0008】

そして、このようなものであると、製品毎のカプセル型内視鏡において体腔内に投入する前、かつ画像データ補正值を撮像用窓及び照明用窓をパッケージにより覆った状態で取得するので画像データ補正值を最良なものとしてでき、更には、この最良な画像データ補正值の取得が「容易に」かつカプセル型内視鏡への電源供給開始と略同時に行えるようになる。また、当該補正值が最良なものとなっていることの確認をも表示手段による第二撮像画像の可視化を通じて行うことができるようになる。

【発明の効果】

50

## 【 0 0 0 9 】

本発明のカプセル型内視鏡によれば、製品毎のカプセル型内視鏡において体腔内に投入する前、かつ画像データ補正値を撮像用窓及び照明用窓をパッケージにより覆った状態で取得するので画像データ補正値を最良なものとしてでき、更には、この最良な画像データ補正値の取得が「容易に」行えるようになる。また、当該補正値が最良なものとなっていることの確認をも表示手段による第二撮像画像の可視化を通じて行うことができるようになる。

## 【 発明を実施するための最良の形態 】

## 【 0 0 1 0 】

以下、本発明の実施の形態につき説明する。図 1 は、本発明の一実施形態におけるカプセル型内視鏡システムの構成図を示し、図 2 は同実施形態におけるカプセル型内視鏡の側断面図を示している。

10

## 【 0 0 1 1 】

本実施の形態におけるカプセル型内視鏡システム 1 は、図 1 に示すように、口径から飲み込み可能で食道、胃、小腸、大腸等の体腔内を通過する過程において体腔内を撮像することができるカプセル型内視鏡 1 0 と、このカプセル型内視鏡 1 0 と物理的に完全な別体をなして当該カプセル型内視鏡 1 0 により取得した画像データを無線通信により受信し得る外部装置 4 とを具備してなる。

## 【 0 0 1 2 】

前記カプセル型内視鏡 1 0 は、図 2 に示すように、カプセル形状の外装たるカプセル本体 1 4 と、このカプセル本体 1 4 の内部に設けた、画像を撮像し得る撮像手段 1 1 1、撮像部位を照明し得る照明手段 1 1 2 a, 1 1 2 b 及び撮像手段 1 1 1 及び照明手段 1 1 2 a, 1 1 2 b の制御や信号処理をする制御手段 1 4 3 を具備する。

20

## 【 0 0 1 3 】

各部を詳述すると、カプセル本体 1 4 は、人間が飲み込める程度の大きさのものであり、略半球形状をなす先端部 1 2 0 と筒状の胴体部 1 2 2 とを水密に結合してなる。これら先端部 1 2 0 と胴体部 1 2 2 とは、当該先端部 1 2 0 及び胴体部 1 2 2 とを Oリング 1 2 1 を介在させて水密に結合してある。尚、カプセル本体 1 4 の形状及び構成は本実施の形態にかかるものに限られないのは言うまでもない。

## 【 0 0 1 4 】

撮像手段 1 1 1 は、撮像基板 1 2 4 に設けた固体撮像素子 1 2 5 と、この固体撮像素子 1 2 5 に被写体像を結像する結像レンズ 1 2 6 とを具備する。固体撮像素子 1 2 5 としては、CCDを用いている。尚、固体撮像素子 1 2 5 は CCDに限られず CMOSでもよいのは言うまでもない。また、結像レンズ 1 2 6 は、固定枠 1 2 8 a に設けられて被写体側に位置する第一レンズ 1 2 6 a と、可動枠 1 2 8 b に設けられて CCD側に位置する第二レンズ 1 2 6 b とから構成してあり、第二レンズ 1 2 6 b を前後動させることによりピント調整が可能となっている。そして、透明の撮像用窓 1 2 0 b が、前記カプセル本体 1 4 の先端部 1 2 0 に形成されている。

30

## 【 0 0 1 5 】

照明手段 1 1 2 a, 1 1 2 b は、照明基板 1 3 0 に発光体たる LED を設けてなるものである。特に、本実施の形態においては、4つの発光体を結像レンズ 1 2 6 の周囲に配置してある。そして、透明の照明用窓 1 2 0 a が、前記カプセル型内視鏡 1 0 の先端部 1 2 0 に形成してあり、発光体からの射出光をカプセル本体 1 4 の外部に導出できるようになっている。更に、本実施の形態においては、カプセル型内視鏡 1 0 の先端部 1 2 0 がその全体を透明の樹脂で形成してあり、照明用窓 1 2 0 a 及び撮像用窓 1 2 0 b は、それら領域が部分的に重なったものとなっている。尚、照明用窓 1 2 0 a 及び撮像用窓 1 2 0 b とを明確に分れるように構成してもよいのは言うまでもない。

40

## 【 0 0 1 6 】

ここで、図 3 を参照して制御手段 1 4 3 の構成について説明する。図 3 は本実施の形態におけるカプセル型内視鏡システムのブロック図を示し、特に、カプセル型内視鏡 1 0 側

50

の制御手段 1 4 3 から外部装置 4 側の受信装置本体 4 b への画像データの流れるように示したものである。制御手段 1 4 3 は、インターフェース回路 2 0 1、駆動回路 2 0 2 等を有し、撮像手段 1 1 1 と協働して画像データを生成する等の各種信号処理を行うとともに、前記撮像手段 1 1 1 が所定時間経過毎に撮像を行うことを可能にするタイミングジェネレータ機能等を果たし、更には、ラインやフレーム等に関する各種パラメータを記憶している。しかして、本実施の形態においては、毎秒 2 枚の画像を撮像手段 1 1 1 により撮像し、色補正等の信号処理を行うなどして画像データを生成し、逐次的に画像データを外部装置 4 に無線送信するようになっている。

#### 【0017】

尚、無線送信は、図 2 及び図 3 に示すように、無線基板 1 4 1 にアンテナ 1 4 2 を設けてなる無線送信手段により行われ、当該無線送信の際には、カプセル型内視鏡 1 0 側に設けた変調回路 2 0 3、外部装置 4 側に設けた復調回路 3 0 1 により、所定の通信方式（例えば、PSK、MSK、GMSK、QMSK、ASK 等）で画像データがカプセル型内視鏡 1 0 と外部装置 4 との間で送受信されることとなる。

10

#### 【0018】

一方で、図 1 に示すように、外部装置 4 は、被検者 2 の胸部や腹部の適当な位置に配置するアンテナ 3 1、3 2、3 3、3 4 と受信装置本体 4 b とを備える受信装置 4 a を含む。

#### 【0019】

アンテナ 3 1、3 2、3 3、3 4 は、前記受信装置本体 4 b と有線で繋がっているものである。このアンテナ 3 1、3 2、3 3、3 4 は、被検者 2 が上半身に羽織ることができるジャケット 3 の内部に配してある。そして、特に、本実施の形態においては、複数のアンテナ 3 1、3 2、3 3、3 4 をジャケット 3 の内部に配してあり、受信装置本体 4 b に設けたセクタにより、カプセル型内視鏡 1 0 の体腔内の移動に応じて最も受信感度の高いアンテナを選択して画像データを受信できるようになっている。尚、上述のようにジャケット 3 を利用するのは実施に際しての一例であり、これらに限られないのは言うまでもない。

20

#### 【0020】

図 3 に示すように、受信装置本体 4 b は、インターフェース回路 3 0 2、内部メモリ 3 0 3、画像処理回路 3 0 4 等を有し、所定の通信方式で受信した画像データのデータ再生やデータ圧縮等の信号処理をするとともに、当該画像データを記憶手段 4 4 に記憶するものである。前記信号処理としては、色補正、補正、色処理等を行う。また、記憶手段 4 4 は、CF メモリカード、メモリスティック等のリムーバブルな記憶媒体を受信装置本体 4 b に接続してなるものである。そして、図 1 に示すように、この記憶媒体 4 4 をパーソナルコンピュータ等の情報処理装置 5 に読み込ませることにより、当該記憶媒体 4 4 に記憶させた画像データを可視化してなる体腔内画像をモニター等の表示手段 5 a に表示できるようになっている。

30

#### 【0021】

しかして、本実施の形態におけるカプセル型内視鏡システム 1 は、図 4 に示すように、カプセル型内視鏡 1 0 の少なくとも撮像用窓 1 2 0 b 及び照明用窓 1 2 0 a を覆うパッケージ 5 0 と、このパッケージ 5 0 により撮像用窓 1 2 0 b 及び照明用窓 1 2 0 a を覆った状態でカプセル型内視鏡 1 0 自体に電源の供給を開始させ得る電源供給開始手段と、前記パッケージ 5 0 の内部に撮像用窓 1 2 0 b に対向するように設けられたチャート部 7 1 とを備える。

40

各部を詳述する。

#### 【0022】

パッケージ 5 0 は、カプセル型内視鏡 1 0 を収納する外部パッケージ 5 1 と、この外部パッケージ 5 1 の内側に設けられて更にカプセル型内視鏡 1 0 を覆う内部パッケージ 7 0 とを備える。

#### 【0023】

50

前記外部パッケージ51は、カプセル型内視鏡10を被検者2の体内に投入する前、当該カプセル型内視鏡10を外部から遮断した状態で保管することを可能とする。尚、外部パッケージ51としては図面に示すような断面矩形状のものを採用しているが、これに限られないのは言うまでもない。

【0024】

一方、内部パッケージ70は、遮光性かつ柔らかい材質で構成され、更に、カプセル型内視鏡10の照明用窓120a及び撮像用窓120bを完全に覆い、これにより、カプセル型内視鏡10を外部パッケージ51から取り出した場合において、外部からの光が撮像用窓120b及び照明用窓120aに入射するのを防止するものである。また、この内部パッケージ70は、チャート部71とカプセル本体14との相対位置関係を一定に保持するように、カプセル本体14の先端部120に着脱可能に固定してある。

10

【0025】

電源供給開始手段は、特に、外部パッケージ51を取り外して内部パッケージ70のみカプセル型内視鏡10の照明用窓120a及び撮像用窓120bを覆った状態で、撮像手段111、照明手段112a等への電源供給を開始させ得るものである。この電源供給開始手段は、ON/OFFスイッチ131と、外部磁石と、内部磁石とを具備する。

【0026】

ON/OFFスイッチ131は、カプセル型内視鏡10の電源基板部132に設けてあるもので、同じく電源基板部132に設けた電池(例えば酸化銀電池等)133がカプセル型内視鏡10に電源を供給するのを開始するスイッチである。

20

【0027】

外部磁石は、カプセル型内視鏡10を収容するパッケージ50に設けられてON/OFFスイッチ131をOFF状態に付勢するものである。

一方、内部磁石は、カプセル本体10の内部におけるON/OFFスイッチ131の近傍に設けられ当該ON/OFFスイッチ131をON状態に付勢するものである。しかし、カプセル型内視鏡10をパッケージ50から取り出す等して、カプセル型内視鏡10を外部磁石から離間させることにより、OFF位置にあったON/OFFスイッチ131をON位置とできるようにしてある。尚、このスイッチ機構については、上述したものに限られるものではない。また、電池133については、充電式電池、外部給電式の蓄電池であってもよい。

30

【0028】

チャート部71は、画像データ補正值取得用のチャート部71fと確認用のチャート部71gとを有し、内部パッケージ70の内部に設けてあるものである。このチャート部71は、略矩形板状のもので、撮像用窓120bがある側の面に、画像データ補正值取得用のチャート部71fと確認用のチャート部71gを有する。特に、本実施の形態においては、画像データ補正值取得用のチャート部71fは色補正值取得用のチャートと階調補正值取得用のチャートを有し、確認用のチャート部71gは解像度チャートとカラーバーを有する。そして、図5に示すように、チャート部71は、縦横各辺の途中位置にて区切られることにより、4つのエリア71a~71dに分割されている。第1エリア71aは、前述した色補正值取得用のチャートであり、特に本実施の形態においてはホワイトバランス補正值取得用の白色チャート(50%白)である。第2エリア71bは、前述した階調補正值取得用のチャートであり、特に本実施の形態においてはグレースケールチャートである。このグレースケールチャートは、上・中・下段からなり、上段は左側から右側に向けて白黒の各明度(階調)の色が例えば10段階に表示され、中段は、グレー色一色に表示され、その下段は、左側から右側に向けて白黒の各明度(階調)の色が例えば10段階に表示される。第3エリア71cは、確認用のチャートとしての解像度チャートである。更に詳しくはサーキュラーゾーンチャートと称されるもので、複数の同心円が外側に行く程密に形成してある。第4エリア71dは、確認用のチャートとしてのカラーバーであり、左から順に、白、黄、シアン、マゼンダ、G、R、Bの各色を表示してなるものである。尚、白色チャート、グレースケールチャート、解像度チャート及びカラーバーの割

40

50

り付け位置は本実施の形態にかかるものに限定されるものではなく、例えば、中央にカラーバーを配置する等、種々変更可能である。

【0029】

次に本実施の形態におけるカプセル型内視鏡システム1の動作につき、図6に基づいて説明する。まず、カプセル型内視鏡10を外部パッケージ51から取り出す。すると同時に、ON/OFFスイッチ131がON状態になる(ステップS1)。

これにより、電源133から撮像部111、照明部112a,112b、無線部142等に給電されることとなり、発光体が光を射出するようになる。一方、撮像部111は、上述したように、所定の時間経過毎に照明部112a,112bにより照明されたチャート部71を撮像し出すように構成されているので、所定時間経過後に内部パッケージ70に固定されたチャート部71を第一撮像することとなる(ステップS2)。

10

かかる画像データは、無線部142を介して、受信装置4aに送信される(ステップS3)。

【0030】

受信装置4aは、チャート部71の画像データを受信すると、制御部46が、その画像データに基づいて、白色チャートからはホワイトバランス補正に使用するWB補正値を、グレースケールチャートからは階調( )補正に使用する補正値を求め(ステップS4)、当該WB補正値と、補正値を受信装置本体4bの内部メモリ303に格納する(ステップS5)。

【0031】

20

ここで、WB補正値としての、を以下のようにして求める。即ち、WB補正値取得用のチャート部における決められたエリア(例えば16×16の範囲)のR、G、Bのそれぞれの信号レベル(明るさ)を抽出し、

(Gの信号レベルの平均) = (Rの信号レベルの平均)、

(Gの信号レベルの平均) = (Bの信号レベルの平均)

のそれぞれの式を満たすように、が求められる。

【0032】

また、補正値は以下のようにして求められる。

【数1】

$$Y = X^r$$

30

即ち、上記式を満たすようにX、Yの値からフィッティングを行う等してが求められる。ここで、Yは、図7に示すように、グレーチャートから決定されるチャート階調であり、XはCCD出力である。

尚、の求め方はこれに限るものではない。

【0033】

次に、カプセル型内視鏡10は、所定時間経過後にチャート部71を第二撮像し(ステップS6)、その画像データを受信装置4aに送信する(ステップS7)。

受信装置4aは、第二撮像による画像データを受信すると、制御部46が、補正値、に基づいて、この画像データにWB補正・補正を施し(ステップS8)、かかる処理後の画像データをCFメモリ44に格納する。

40

【0034】

上記ステップS8にてCFメモリ44に格納された画像データは、情報処理装置5に読み込ませることにより、表示部5aにより可視化されて表示される(ステップS9)。これにより、表示部5aに表示された画像を視認できるようになり、表示された画像に含まれる、カラーバー71dに対応する画像や解像度チャート71cに対応する画像をチェックして、補正が最適に行われていることを確認することができる。

【0035】

(付記項4) 画像補正値取得用のチャート部が、色補正値取得用のチャートを有し、更

50

に、このチャートは白色チャートであることを特徴とする請求項 2 又は 3 記載のカプセル型内視鏡。

効果：色再現性の良い色補正值を得ることができる。

(付記項 5) 画像補正值取得用のチャート部が、階調補正值取得用のチャートを有し、更に、このチャートはグレースケールチャートであることを特徴とする請求項 2、3 又は 4 記載のカプセル型内視鏡。

(付記項 6) 内部パッケージの内部に撮像用窓部に対向するように設けられた確認用のチャート部を備えることを特徴とする請求項 2、3、4 又は 5 記載のカプセル型内視鏡。

(付記項 7) 確認用のチャート部が、カラーバー部と解像チャート部とを備えることを特徴とする請求項 2、3、4、5 又は 6 記載のカプセル型内視鏡。

10

(付記項 8) 確認用チャート部と補正值取得用のチャート部とは同一の部材に設けられていることを特徴とする請求項 7 記載のカプセル型内視鏡。

【図面の簡単な説明】

【0036】

【図 1】本発明の一実施形態におけるカプセル型内視鏡システムを示す構成図である。

【図 2】同実施形態におけるカプセル型内視鏡を示す側断面図である。

【図 3】同実施の形態におけるカプセル型内視鏡システムのブロック図である。

【図 4】同実施の形態における外部パッケージ、内部パッケージ及びチャート部を示す側断面図である。

【図 5】同実施の形態におけるチャート部を示す正面図である。

20

【図 6】同実施の形態におけるカプセル型内視鏡システムの動作を示すフローチャートである。

【図 7】同実施の形態におけるグレーチャートのチャート階調を示す説明図である。

【符号の説明】

【0037】

1 カプセル型内視鏡システム

10 カプセル型内視鏡

4 外部装置

4a 受信装置

50 パッケージ

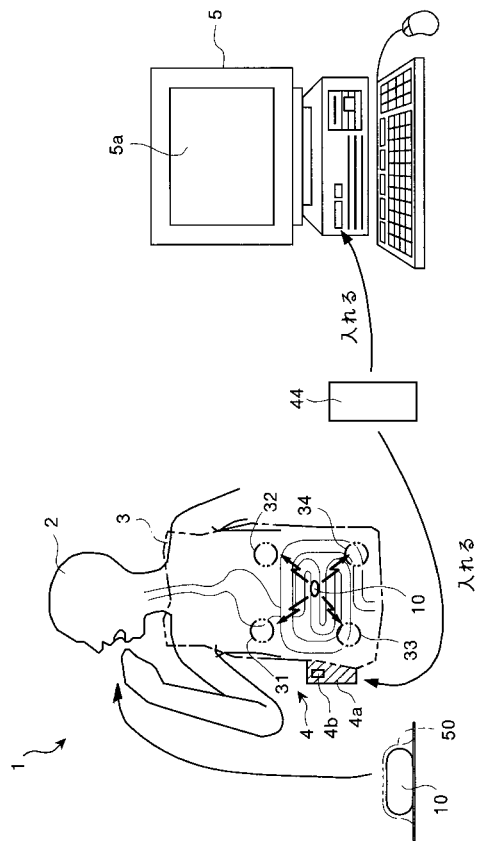
51 外部パッケージ

70 内部パッケージ

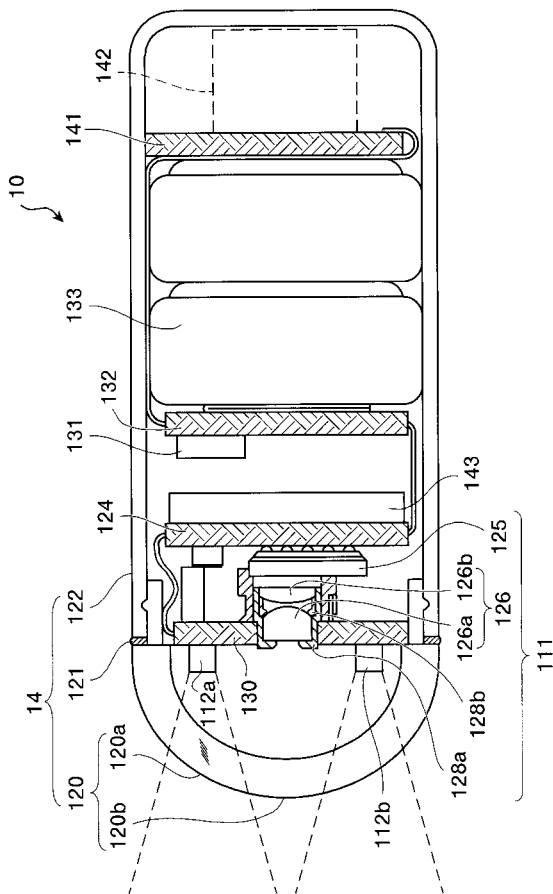
71 チャート部

30

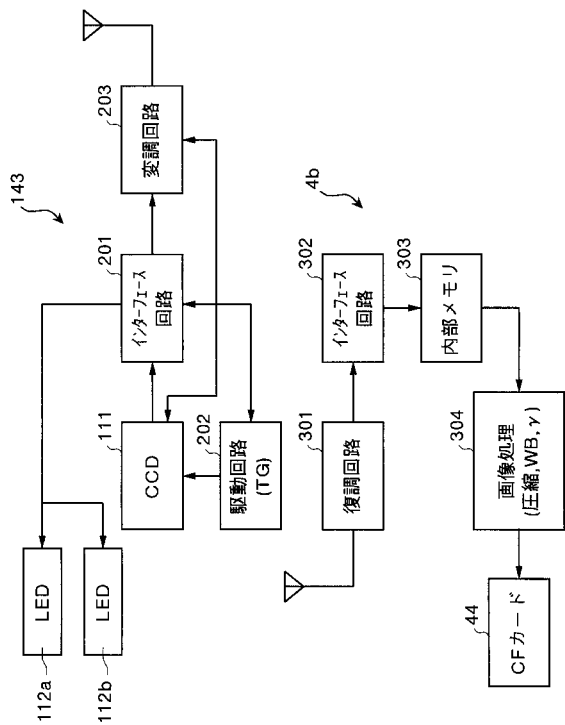
【 図 1 】



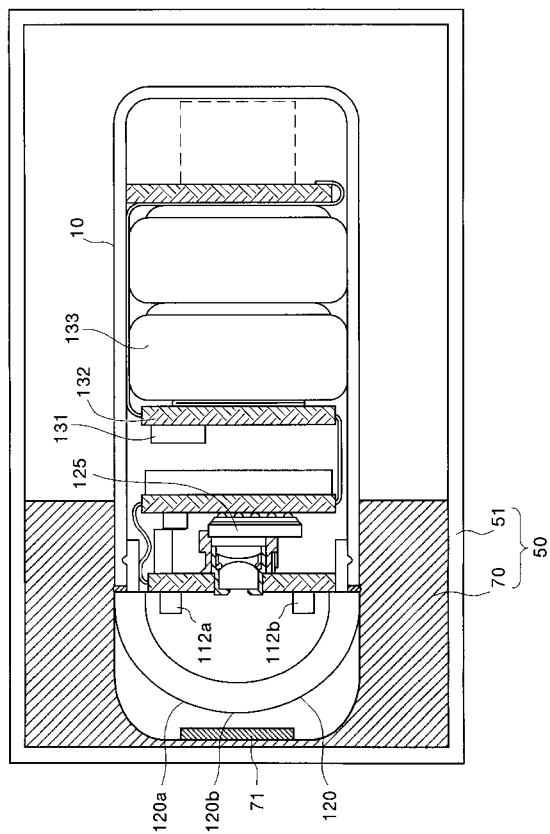
【 図 2 】



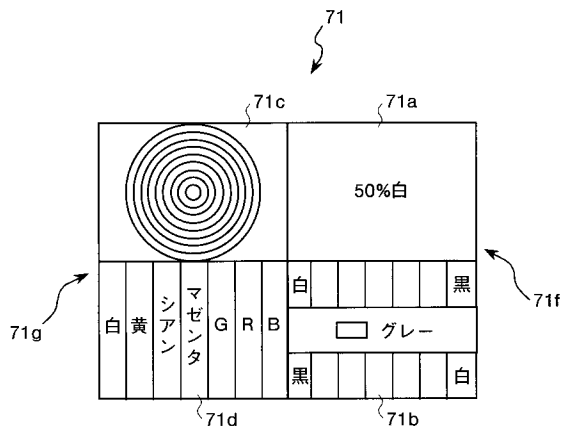
【 図 3 】



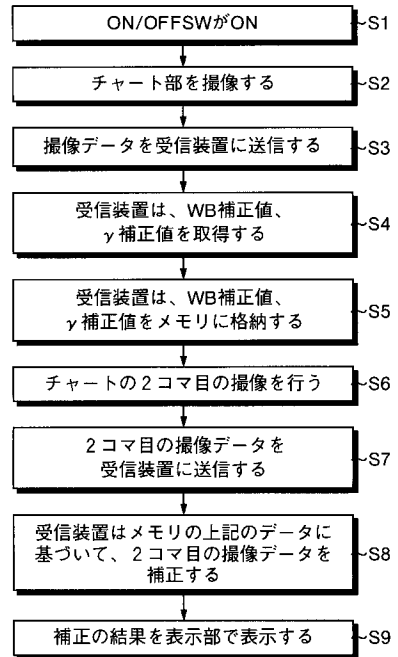
【 図 4 】



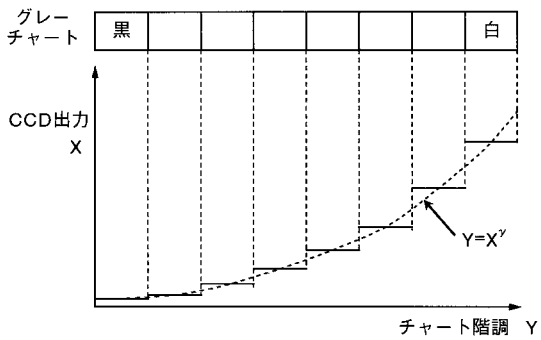
【 図 5 】



【 図 6 】



【 図 7 】



---

フロントページの続き

Fターム(参考) 5C054 AA01 AA05 CA04 CC05 CE07 DA04 DA07 EA05 ED11 EJ01  
EJ02 FB03 FF03 HA12

**【要約の続き】**

て表示手段に表示する。

**【選択図】** 図4

专利名称(译)	胶囊型内窥镜系统和胶囊型内窥镜		
公开(公告)号	<a href="#">JP2006314808A</a>	公开(公告)日	2006-11-24
申请号	JP2006183797	申请日	2006-07-03
[标]申请(专利权)人(译)	奥林巴斯株式会社		
申请(专利权)人(译)	奥林巴斯公司		
[标]发明人	清水初男 木許誠一郎		
发明人	清水 初男 木許 誠一郎		
IPC分类号	A61B1/00 A61B1/04 A61B5/07 H04N7/18		
CPC分类号	A61B1/00144 A61B1/041		
FI分类号	A61B1/00.320.B A61B1/04.370 A61B5/07 H04N7/18.M A61B1/00.610 A61B1/04		
F-TERM分类号	4C038/CC03 4C038/CC08 4C038/CC09 4C061/CC06 4C061/DD10 4C061/JJ19 4C061/NN01 4C061/NN03 4C061/NN07 4C061/QQ06 4C061/QQ07 4C061/TT02 4C061/TT04 4C061/TT13 4C061/UU06 4C061/YY02 4C061/YY12 5C054/AA01 5C054/AA05 5C054/CA04 5C054/CC05 5C054/CE07 5C054/DA04 5C054/DA07 5C054/EA05 5C054/ED11 5C054/EJ01 5C054/EJ02 5C054/FB03 5C054/FF03 5C054/HA12 4C161/CC06 4C161/DD07 4C161/DD10 4C161/GG28 4C161/JJ19 4C161/NN01 4C161/NN03 4C161/NN07 4C161/QQ06 4C161/QQ07 4C161/TT02 4C161/TT04 4C161/TT13 4C161/UU06 4C161/YY02 4C161/YY12		
代理人(译)	酒井宏明		
优先权	2003163896 2003-06-09 JP		
其他公开文献	JP4383432B2		
外部链接	<a href="#">Espacenet</a>		

摘要(译)

解决的问题：通过轻松获得每种产品的最佳图像数据校正值，轻松地重新可视化图像。确保真实性和分辨率最佳，并且图像数据校正值最佳。  
 。 解决方案：胶囊内窥镜10包括用于传输捕获的图像数据和图像的传输装置。胶囊内窥镜系统，其包括用于可视化和显示图像的显示单元并且包括外部装置 在上面，包装70覆盖胶囊主体的成像窗口120b和照明窗口120a。它配备有一个装置（131-133），用于开始向胶囊中的胶囊主体供电。面向成像窗口的包装内部的图像数据校正，其中保持架70被覆盖从通过首先对用于值获取的图单元71进行成像而获得的图像数据获得图像数据校正值。之后，通过校正值校正并可视化通过第二图像捕获获得的图像数据。在显示装置上显示。 [选择图]图4

